

Область применения:

К регуляторам Oventrop, управляющим по радиоканалу, относится комнатный термостат и комнатный термостат-часы с радиосигналом, преобразователи сигнала на 1, 4 и 6 каналов, а также дополнительная антенна для сложных условий приема.

Регуляторы, управляющие по радиоканалу, включены в систему напольного отопления Oventrop „Cofloor“, а также могут применяться для панельного охлаждения.

Комнатные термостаты, управляющие по радиоканалу, применяются для регулирования температуры помещений в системах панельного отопления и охлаждения в комбинации с преобразователем сигнала, термoeлектрическими сервоприводами (2-позиционными) и гребенками из нержавеющей стали „Multidis SF“.

Так как прокладки соединительных кабелей между термостатами и приемно-регулирующим устройством не требуется, управление по радиоканалу может применяться также для переоборудования существующих систем.

В системах с настенным и потолочным отоплением регуляторы, управляющие по радиоканалу, используются в комбинации с сервоприводами для регулирования расхода на гребенке.



Описание:

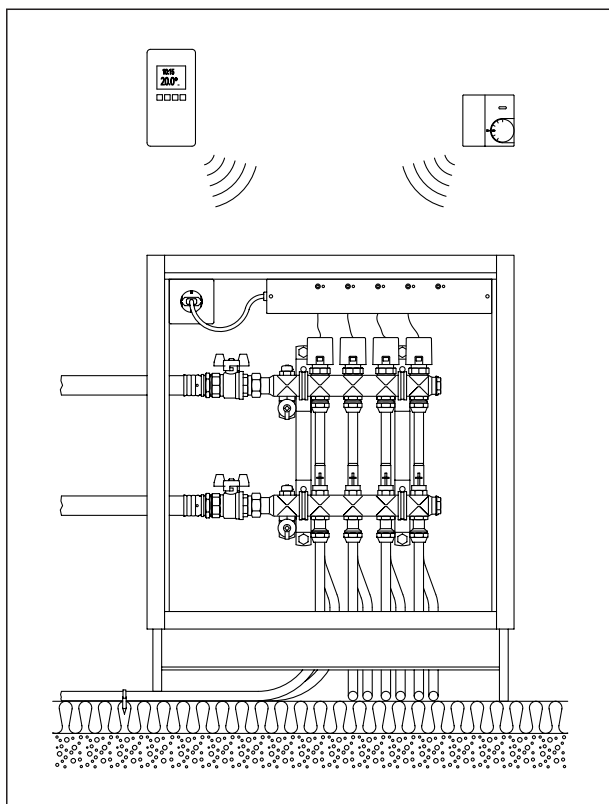
Комнатный термостат, управляющий по радиоканалу, включая 2 батарейки по 1,5 В (алкалиновая, тип LR 03 или AAA)

Рабочее напряжение: 3 В
 Срок службы: ок. 3 лет (батарейки)
 Частота сигнала: 868,95 МГц
 Нагрузка сигнала: ок. 10 мВт
 Интервал сигнала: 10 мин.
 Антенна: внутренняя
 Дальность действия: 100 м на свободном пространстве или 1 потолок и две стены, или 3 стены
 Режимы работы: автоматический режим, дневной (комфортный) ночное понижение отключение
 Функции: отопление или охлаждение, переключается
 Функции таймера: от 1 до 15 ч, с шагом 1 ч
 Индикация: настройка, таймер, замена батарейки, перезагрузка
 Диапазон настройки: от 5 до 30 °С, настройка вращением диска
 Ограничение настройки: скрыто в диске настройки
 Понижен./повышен. температуры: 2К или 4К, переключается
 Виды регулирования: удаленно-импульсная модуляция (PWM, предварит. установлена) или, 2-позиционное, переключается

Гистерезис PWM: ок. ± 0,5К
 Гистерезис 2-позиц.: ок. ± 1К
 Защита вентиля от залипания: каждые 24 ч включается на 3 мин. можно отключить

Рабочая температура: от -25 до 40 °С
 Температура хранения: от -25 до 70 °С
 Тип защиты: IP 30 (конденсат недопустим)
 Крепление на стене: напр. в коробе под штукатуркой
 Цвет корпуса: белый, RAL 9010, цоколь: черный
 Разрешение на использование радиопередатчика/ знак CE (CE 0125, прочие указания см. руководство по эксплуатации)

Артикул №: 115 05 51



Пример установки

Термостат-часы, управляющий по радиоканалу:

включая 2 батарейки по 1,5 В
 (алкалиновая, тип LR 6 или AA)
 Рабочее напряжение: 3 В
 Срок службы: ок. 5 лет
 Частота сигнала: 868,95 МГц
 Нагрузка сигнала: ок. 10 мВт
 Интервал сигнала: 10 мин.
 Антенна: внутренняя
 Дальность действия: 100 м на свободном пространстве
 или 1 потолок и две стены,
 или 3 стены
 Режимы работы: автоматический по дневной или
 недельной программе (5 стандартных
 программ на выбор или индивидуальное
 программирование 6 временных
 точек или 3 значений температуры),
 программа отпуска, вечеринки,
 ручной режим, защита от некомпетентного
 вмешательства, отключение
 руководствуясь меню, с помощью
 4 кнопок настройки
 Управление: комнатная или желаемая
 температура, время, день недели,
 режим работы, временная зона,
 температурная зона
 Функции: отопление или охлаждение,
 переключается
 Особая функция: самообучаемый отопительный
 график (при режиме отопления)
 Диапазон настройки: от 5 до 40 °С, с шагом 0,5К
 Понижен./повышен.
 температуры: 3К или 6К, предварительно
 установлено, можно изменить
 Индикация темп-ры
 помещения: от 0 до 60 °С, с шагом 0,1К
 Типы регулирования: удаленно-импульсная модуляция
 (PWM, предварительно установлена)
 или 2-позиционное, переключается
 ок. ± 0,5К
 Гистерезис PWM: ок. ± 1К
 Гистерезис 2-позиц.:
 Функция защиты
 вентиля от залипания: каждые 24 ч включается на 3 мин.
 можно отключить
 Рабочая температура: от 0 до 40 °С
 Температура хранения: от 20 до 60 °С
 Тип защиты: IP 40 (конденсат недопустим)
 Крепление на стене: с помощью прилагаемого крепежа
 Цвет корпуса: белый, RAL 9010

Разрешение на использование радиопередатчика/
 знак CE (CE 0125, прочие указания см. руководство по
 эксплуатации)

Артикул №: 115 05 52

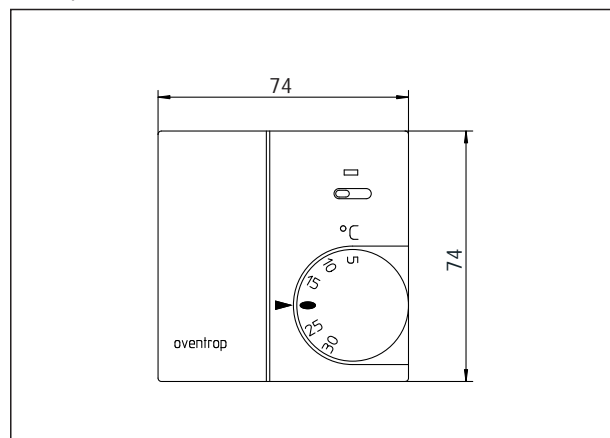
Преобразователь сигнала на 1 канал:

Рабочее напряжение: 230 В
 Потребляемая мощность: < 1,5 Вт
 Нагрузочный контур: реле, 1 нулевой контакт,
 AC 24 - 250 В
 макс. 16 А cos w = 1
 макс. 2 А cos w = 0,6
 Кол-во сервоприводов: (термоэлектрический, 3 Вт)
 230 В: макс. 20
 24 В: макс. 8
 Частота сигнала: 868,95 МГц
 Антенна: внутренняя
 Функции: отопление или охлаждение,
 переключается, тестирование
 вентиля, функция мастер/исполнитель,
 управление автоматикой насоса
 Кнопки: 1 для настройки
 1 для перезагрузки
 Индикация: 1
 Рабочая температура: от 0 до 40 °С
 Температура хранения: от -20 до 60 °С
 Тип защиты: IP 30 (конденсат недопустим)
 Настенное крепление: напр., на розетку
 Цвет корпуса: белый, RAL 9010

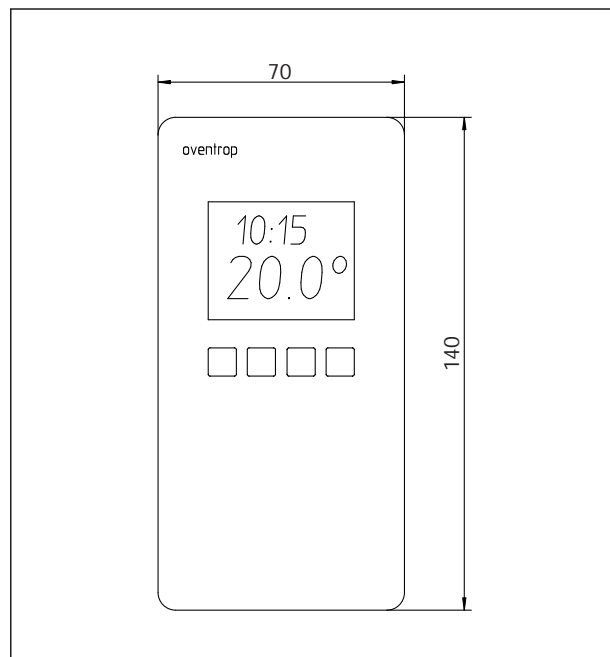
Разрешение на использование радиопередатчика/
 знак CE (CE 0125, прочие указания см. руководство по
 эксплуатации)

Артикул № 115 05 60

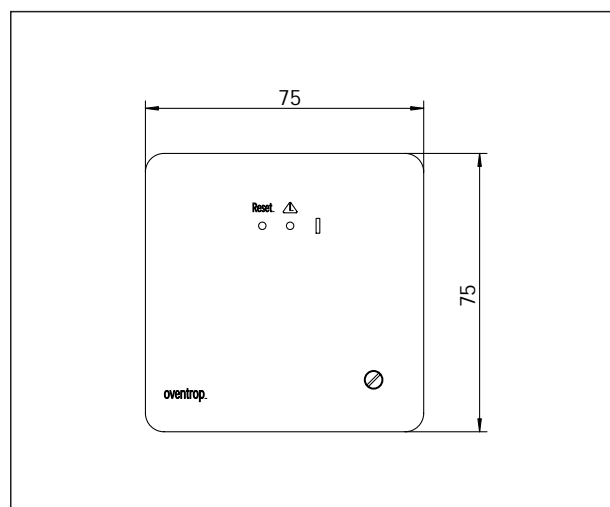
Размеры:



Комнатный термостат, управляющий по радиоканалу



Комнатный термостат-часы, управляющий по радиоканалу



Преобразователь сигнала на 1 канал

Преобразователь сигнала на 4 /6 каналов:

вместе со штекером

Рабочее напряжение: 230 В
 Потребляемая мощность: 3 ВА
 Нагрузочный контур: 4/6 переключающих контактов
 АС 24-230 В, нулевых
 8 А $\cos \varphi = 1$, 2 А $\cos \varphi = 0,6$

Кол-во сервоприводов: (термоэлектрических, на 3 Вт)
 230 В: макс. 10 на канал
 24 В: макс. 4 на канал
 Частота сигнала: 868,95 МГц
 Антенна: внутренняя
 Функции: отопление или охлаждение, переключ., тестирование вентиля, сигнал таймера на 1 канал как мастер для каналов 2-4/6, канал 4/6 для автоматки насоса

Кнопки: 4/6 для настройки
 1 для перезагрузки
 Индикация: 4/6 индикация настройки
 1 индикация перезагрузки
 Рабочая температура: от 0 до 50 °С
 Температура хранения: -20 до 60 °С
 Тип защиты: IP 40 (конденсат недопустим)
 Настенное крепление: напр., на шину
 Цвет корпуса: белый, RAL 9010

Разрешение на использование радиопередатчика/знак CE (CE 0125, прочие указания см. руководство по эксплуатации)

Артикул №: 115 05 61/115 05 62

Дополнительная антенна для преобразователя сигнала арт. № 115 05 61 и 115 05 62, необходима только для сложных условий приема, артикул №: 115 05 90

Функции:

Комнатные термостаты и комнатные термостаты-часы, управляющие по радиоканалу регистрируют температуру в помещении, передают сигнал коррекции температуры для сервопривода на преобразователь сигнала.

Для оптимального регулирования температуры достаточно кратковременных сигналов коррекции температуры с интервалом в 10 мин. Одновременно это уменьшает электромагнитное поле в помещении.

Преобразователь сигнала преобразует радиосигнал в управляющий сигнал для термоэлектрических 2-позиционных сервоприводов, которые регулируют расход в отдельных отопительных и охлаждающих контурах.

Комнатный термостат, управляющий по радиоканалу, арт. № 115 05 51 прост в обслуживании. Настройка температуры осуществляется с помощью диска настройки, тип рабочего режима выбирается с помощью переключателя.

Точки переключения для комфортной и температуры ночного понижения задаются от внешнего таймера (напр. термостата - часы, управляющего по радиоканалу арт. № 115 05 52) в автоматическом режиме.

Комнатный термостат поддерживает два вида регулирования:

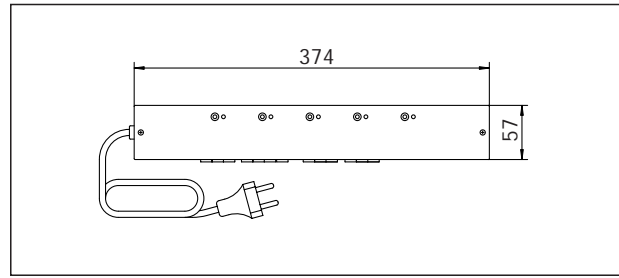
- с помощью удаленно-импульсной модуляции достигается практически постоянная температура помещения, как при непрерывном регулировании
- 2-позиционное регулирование рекомендуется для управления насосом или горелкой котла, когда при превышении температуры насос или горелку необходимо отключить. При применении для регулирования комнатной температуры точки переключения удалены друг от друга, и температура превышает заданное значение.

С помощью скрытого переключателя можно выбрать режим отопления или охлаждения.

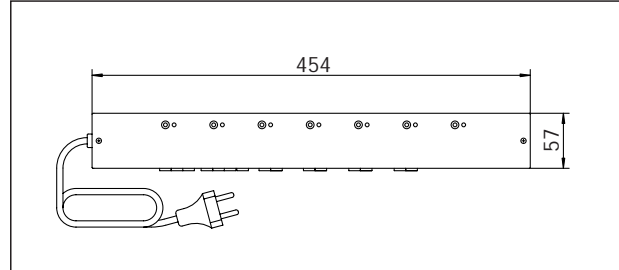
Функция защиты вентиля предохраняет вентиль от залипания. Для этого сервопривод совершает полный ход один раз в день. Комнатный термостат имеет возможность контролировать работу радиопередатчика.

Чтобы обеспечить безупречное регулирование, комнатный термостат необходимо располагать таким образом, чтобы исключить влияние внешних воздействий.

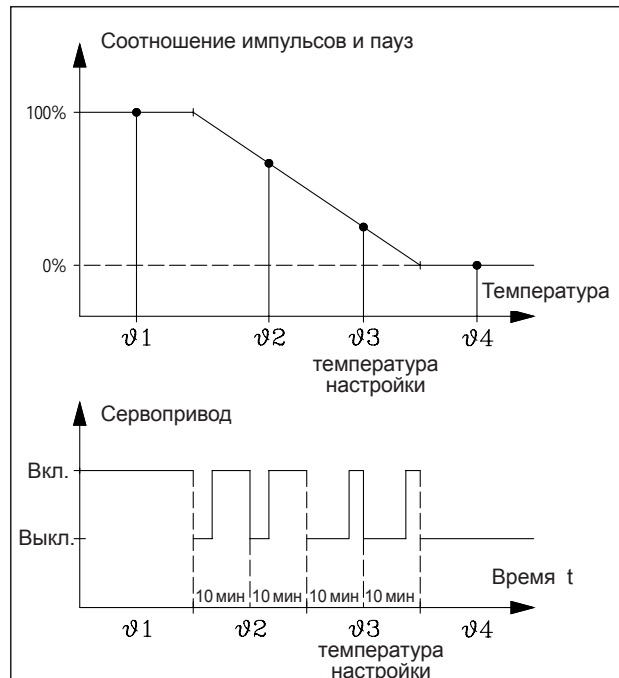
Комнатный термостат-часы, арт. № 115 05 52 позволяет осуществить повременное регулирование температуры в помещении с помощью комнатного термостата арт. № 115 05 51. Существуют обширные возможности программирования индивидуальных климатических условий. Удобное меню в окне дисплея и выбор настроек с помощью нескольких кнопок делает обслуживание наглядным. Комнатный термостат-часы работает по стандартной программе с самообучающейся отопительной кривой, за счет чего заданная температура достигается в установленное время. Эту функцию можно отключить. Сигнал таймера может использоваться для переключения других комнатных термостатов.



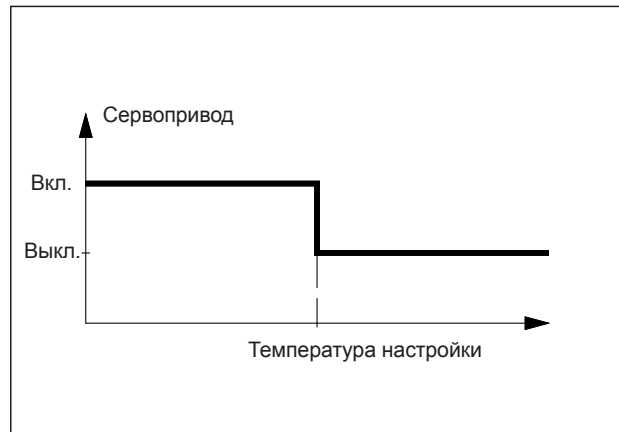
Преобразователь сигнала на 4 канала



Преобразователь сигнала на 6 каналов



Регулирование с помощью удаленно-импульсной модуляции



2-позиционное регулирование

Преобразователи сигнала на 1, 4 и 6 каналов устанавливают связь между комнатными термостатами и сервоприводами. Связь между радиопередатчиком и каналом приема устанавливается с помощью адресной настройки (Lern-Modus). Преобразователь сигнала позволяет осуществить разнообразные варианты регулирования.

На каждый канал преобразователя сигнала на 4 и 6 каналов можно подключить один термостат и до 10 термоэлектрических сервоприводов на 230 В, или макс. 4 сервопривода на 24 В. Напряжение 24 В должно подводиться от отдельного прибора. Сигнал таймера, поступающий на канал 1, может управлять и другими каналами. За счет этого комнатный термостат-часы и до 5 комнатных термостатов в автоматическом режиме могут в одно и тоже время переключаться между комфортной и температурой ночного понижения.

Канал 4 и, соответственно, 6 предназначены для подключения автоматики насоса. Насос отключается при получении от всех, настроенных на каналы, термостатов сигнала о превышении температуры. При функциональных сбоях звучит акустический сигнал.

К преобразователю сигнала на 1 канал можно подключить один термостат и до 20 термоэлектрических сервоприводов на 230 В или макс. 8 сервоприводов по 24 В. Напряжение 24 В должно подводиться от отдельного прибора.

Установка и монтаж:

Подробные указания по установке, монтажу и обслуживанию системы регулирования по радиоканалу Oventrop можно найти в прилагаемых инструкциях. Там же описаны функции и прочие возможности применения.

Пример установки:

В примере 1 представлен преобразователь сигнала на 4 канала для напольного отопления. На преобразователь сигнала подается напряжение 230 В. Переключки BR4 и BR5 разомкнуты. На клеммы 7 и 8 подается напряжение 24 В для термоэлектрических сервоприводов. В примере представлены сервоприводы на 24 В, "при отсутствии напряжения закрыты". Сервоприводы "при отсутствии напряжения закрыты" присоединяются на клеммы b и c.

На канал 1 настроен комнатный термостат-часы. Это позволяет осуществить автоматическое повременное понижение температуры и через комнатные термостаты, настроенные на каналы 2,3 и 4.

В примере 2 представлен преобразователь сигнала на 4 канала. Для преобразователя сигнала и термоэлектрических сервоприводов "при отсутствии напряжения открыты" подается напряжение 230 В.

На каналы 1, 2 и 3 настроены комнатные термостаты, как в примере 1.

Канал 4 управляет автоматикой циркуляционного насоса для напольного отопления. При получении от всех, настроенных на каналы, термостатов сигнала о превышении температуры, насос отключается

В примере 3 представлен преобразователь сигнала на 6 каналов. Для преобразователя и термоэлектрических сервоприводов "при отсутствии напряжения открыты" подается напряжение 230 В.

На каналы 1, 2, 3 и 4 настроены комнатные термостаты, как в примере 1.

На канал 5 настроен комнатный термостат-часы, за счет чего температура в помещении, где он установлен, может повышаться и понижаться по собственной программе.

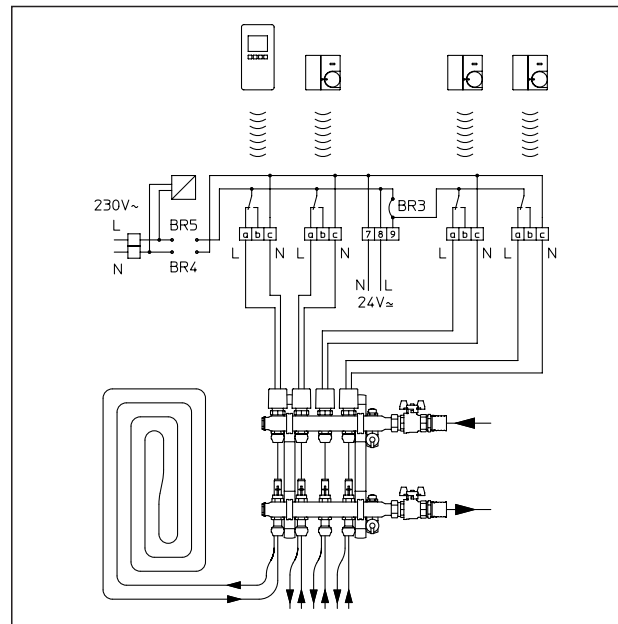
Канал 6 управляет автоматикой циркуляционного насоса, как в примере 2.

Технические достоинства:

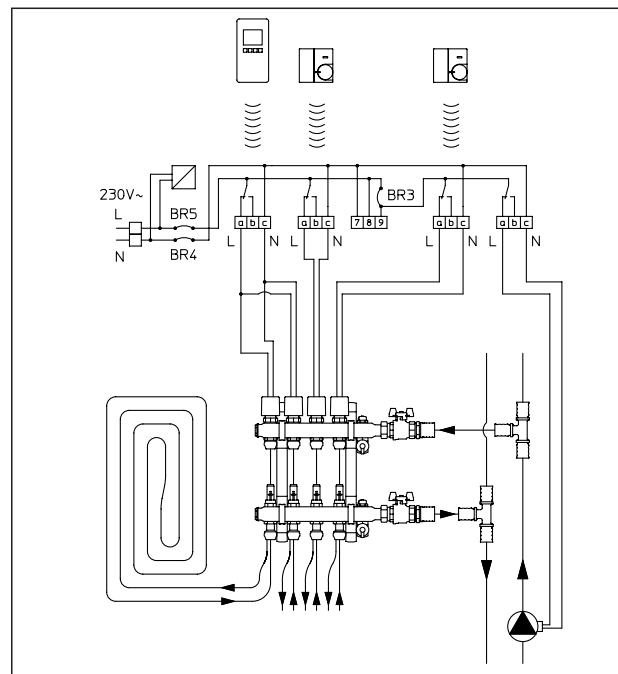
- все компоненты системы напольного отопления „Cofloor“ Oventrop из одних рук
- недорогое дооборудование системы регулирования температуры существующего панельного отопления
- незначительные вложения при монтаже новых систем
- точное регулирование температуры в помещении
- высокая надежность защиты сигнала вследствие частот 868 МГц и неоднократного сигнала
- кратковременные импульсные передачи предохраняют от „электросмога“
- простой монтаж и обслуживание
- разнообразные варианты программирования и специальные функции
- функция защиты вентиля от залипания

Фирма оставляет за собой право на технические изменения.

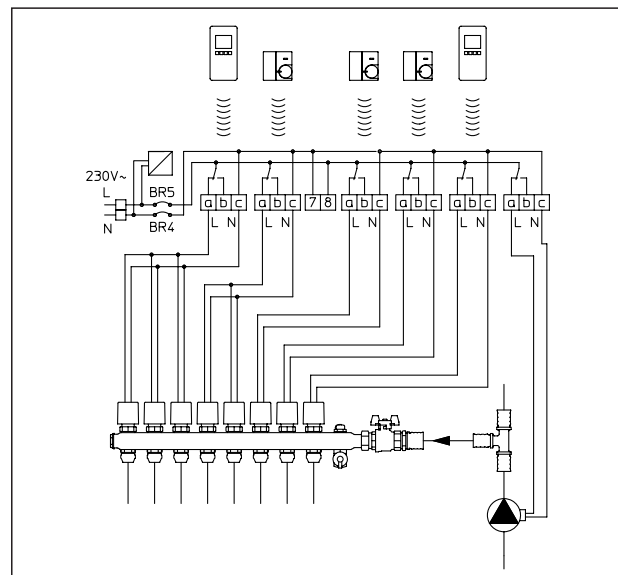
Раздел каталога 13
ti 150-0/20/MW
Данные 2007



Пример 1: схема присоединения



Пример 2: схема присоединения



Пример 3: схема присоединения